



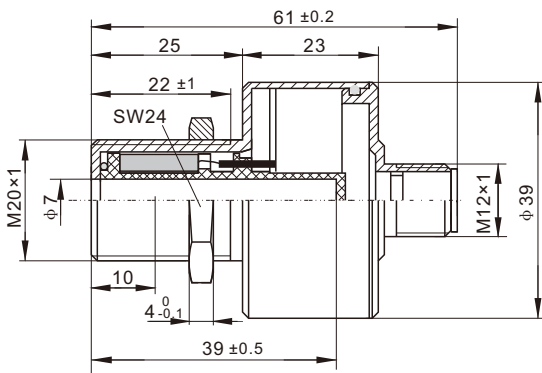
产品图片



产品特点

- 电感式接近传感器，产品符合欧洲安全标准。
- 圆柱形镀锌铁外壳，直流四线式。
- 10mm感应距离，齐平安装。
- 工作电源10...36VDC。
- 输出功能PNP型，常开+常闭。
- 具有极性、过载、短路、暂态等保护功能。
- 工作温度范围-25℃...+80℃。
- MTTF: 150年。
- 产品获得CE认证和UL认证

尺寸图 (mm)

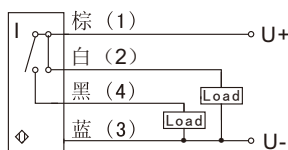


技术参数

基本参数	
型号 (订货号)	ISB-10M20PSBR
安装方式 [f/nf]	齐平
感应距离 [Sn]	10mm
安装尺寸 [mm]	M20×1
外形尺寸 [mm]	φ39×61
感应杆规格 [mm]	φ3
输出方式	PNP型 NO+NC
输出类型	DC- 4线
电气参数	
工作电压 [U _B]	10-36VDC
波峰电压 [V _{pp}]	≤10%
输出电流 [mA]	400mA
空载电流 [mA]	≤25mA
电压降 [V]	<2V
漏电流 [mA]	<0.1mA
额定性能	
响应频率 [Hz]	150Hz
响应时间 [mS]	0.5mS
开关迟滞 [%]	<0.2mm
重复精度 [%]	<0.02mm
温度漂移 [%]	<0.3mm
极性保护 [S]	有
短路保护 [P]	有
暂态保护 [T]	有
耐高压	IEC60947-5-2/7.4
绝缘电阻	50MΩ(500VDC)
输出指示灯 [LED]	黄色
应用环境	
环境温度 [°C]	-25℃...+80℃ (-13°...176°F)
储存温度 [°C]	-40℃...+100℃ (-40°...212°F)
环境湿度	0-95%RH
防护等级	IP67
耐振动	EN60068-2-6, 振幅1mm, 55Hz, 3×30min
耐冲击	EN60068-2-27, 半正弦, 30gn, 11ms

接线方式

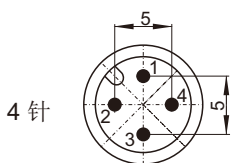
DC4线 PNP - N.O.+ N.C.



电缆线色符合
EN60947-5-2

- 1: 棕色/Brown
- 2: 白色/White
- 3: 蓝色/Blue
- 4: 黑色/Black

M12连接器
(从引脚侧看)





附件- 连接器	技术参数	
M12无线连接器, 4孔, 现场接线 CON12T-S4D (YingKe) 99 0430 14 04 (Binder- connector)	安全功能	
M12无线连接器, 4孔, 现场接线 CON12T-A4D (YingKe) 99 0430 24 04 (Binder- connector)	MTTF	150年
M12浇注电缆连接器, 4孔, PUR电缆 CON124-S2U (YingKe) 77 3430 0000 5004-0200 (Binder)	任务时间	20年
M12浇注电缆连接器, 4孔, PUR电缆 CON124-A2U (YingKe) 77 3434 0000 5004-0200 (Binder)	机械规格	
	O型密封圈材料	NBR70
	壳体材料	镀锌钢
	感应面材料	PA6
	接插体材料	PA6
	插针材料	黄铜, 镀金
	螺母材料	304不锈钢
	接线方式	M12连接器
	电缆规格	AWG22(4×0.34mm ²) 或 AWG20 (4×0.50mm ²)
	标准	
		EN 60947-5-2:2007 IEC 60947-5-2:2007
	认证	
	CE认证	80132891512
	UL认证	cULus认证 20190225-E505204