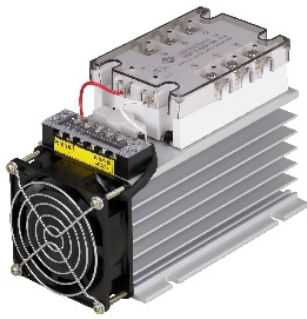




### 产品图片



### 产品特点

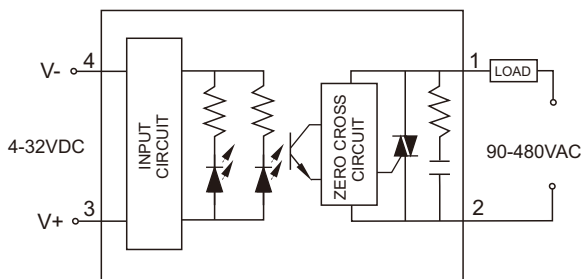
- 采用国际上SSR最新设计线路和技术。
- 三相固态继电器。
- 高绝缘阻抗超过50MΩ/500VDC。
- 高耐压超过2.5KV。
- 过零触发方式避免电磁/高频干扰。
- 具有缓冲回路可吸收瞬间尖波。
- 内置瞬态TVS保护和高I2T技术。
- 带输入指示灯。
- CE认证。

### 型号说明

## SRP-3-6040DA



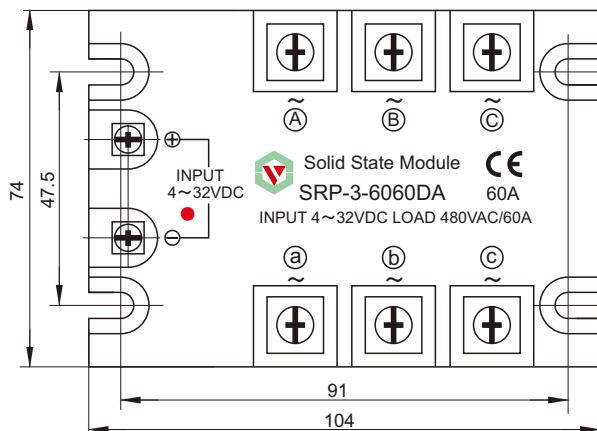
### 原理图



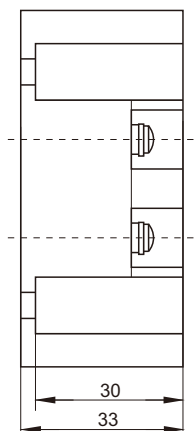
### 技术参数

型号	SRP-3-6060DA
负载电流范围 A	60
<b>输入参数</b>	
工作电压	4...32VDC
工作电流	<b>6...25mA</b> (内置恒流电路)
最小ON/OFF电压	ON:2.4VDC/OFF:1.0VDC
触发电流	7.5mA/12V
指示灯	红色 LED
<b>输出参数</b>	
负载电压	90...480VAC
电压降	1.6VAC/ (at 25°C)
输出管耐电压	1600V
最大导通/关断时间	10/10mS
开关频率	20Hz
漏电流	≤1mA
<b>基本特性</b>	
绝缘电压	2500V
绝缘阻抗	50MΩ/500VDC
工作温度范围	-20...+70°C
壳体材料	PBT
接线端子	输入端M4螺钉/输出端M5螺钉
标准	

### 尺寸图 (单位: mm)



### 三相固态继电器辅件



- ◇ 散热器
- ◇ 轴流风扇
- ◇ 测温线

备注: 以上辅件是选配, 根据实际情况选配。